

第 32 屆全國大專校院環保節能車大賽 32nd Supermileage Competition

活動簡章

活動日期：113年5月17~18日(五、六) 資格審查&正式比賽

比賽地點：財團法人車輛研究測試中心

(彰化縣鹿港鎮鹿工南七路6號)

主辦單位：中華民國自動機工程學會

協辦單位：財團法人車輛研究測試中心

目 錄

壹、 活動宗旨	3
貳、 競賽項目	3
參、 報名資格	3
肆、 報名日期及注意事項	3
伍、 參賽資格審查	4
陸、 一般要求及車輛安全規定	4
柒、 競賽規則	7
捌、 競賽評審項目及標準	9
玖、 經費補助及獎勵要項	11
壹拾、 比賽時間	12
壹拾壹、 比賽場地	12
壹拾貳、 參賽學生之義務	12
壹拾參、 附註	12
<附件>	
附件一：實作計畫書格式	13
附件二：完工報告書格式	15
附件三：車輛設計自主檢查表	17
附件四：SAE Logo 貼紙圖示	18
附件五：資格審查跑道規劃圖及動態測試規範	19
附件六：賽道平面圖	21
附件七：場地示意圖	22
附件八：第 31 屆全國大專校院環保節能車大賽競賽成果	23

第 32 屆全國大專校院環保節能車大賽

壹、活動宗旨：

由中華民國自動機工程學會舉辦之環保節能車大賽活動，宗旨為提供學生會員執行車輛設計、製作與整合的實務計畫，並達到以下之目標：

- 一、 宣導政府環保能源政策，落實「節能減碳」之觀念。
- 二、 推動學生對車輛提升電動車效率及懸吊設計的研究。
- 三、 激勵大專青年學以致用，將學理應用到實務上，培養團隊合作精神與研究創新能力。
- 四、 培養車輛設計、製造的優秀人才。
- 五、 促進國內車輛工業相關資源的連結與整合。

貳、競賽項目：

本次環保節能車大賽競賽項目及分組如下：

- 一、 車輛製作競賽：純電動車輛設計與製作競賽。
- 二、 動態正式比賽：純電動車之實作，以馬達為動力之動態競賽。

參、報名資格：

- 一、 凡大專校院以上且具備中華民國自動機工程學會會員資格之在校學生皆可組隊報名。隊員不限制同校，每隊人數至多 10 人(含車手及隊長)、最少 5 人。每人限報名一隊；同校每系限報名二隊(跨校系報名隊伍依各校系報名人數之比例核計)。
- 二、 各隊須邀請該校具中華民國自動機工程學會會員資格之專任老師擔任指導老師(兼任老師需有學校聘為車賽指導老師之證明，且各隊至少須有一位專任老師擔任指導老師)，每隊指導老師人數至多 3 人。每位指導老師限指導 1 隊。
- 三、 若不具會員資格之學生或老師，請至中華民國自動機工程學會網站 www.sae-taipei.org.tw 進行線上入會申請，並依網站上之說明繳交會費。
- 四、 已具會員資格之老師及學生，報名前先行上網查詢並確認個人會籍資料，會員資格於 113 年 6 月 30 日之前到期者，需更新會籍並繳交年費。
- 五、 入會申請或更新會籍，如未如期完成會費繳交，將取消其報名資格。

肆、報名方法及注意事項：

- 一、 自即日起至 112 年 12 月 29 日 23:59 (原 112 年 11 月 3 日) 期間至學會官網線上報名，網址：<https://www.sae-taipei.org.tw/Frontend/WebPage/ActivityList.aspx?type=Environment>。一律採用線上填單(註：報名時，若車隊中有任一員不具備會員資格，或會員資格於 113 年 6 月 30 日之前到期者，則無法完成報名手續)。如有資格不符情形，限期 112 年 12 月 29 日前完成補件。
- 二、 完成報名手續後，原則上無法修改，但考慮各校專題選定時間不一或其他特殊狀況，學會接受各隊於 112 年 12 月 29 日前進行成員變更或新增，之後僅接受成員退出，欲變更/退出者請隊長以郵件(sae@sae-taipei.org.tw)方式申請，並副本給指導老師及科/系主任。
- 三、 完成報名後，如車隊因故須退賽，則需提供車隊全員(含指導老師)簽名的退賽申請書掃描寄至學會官網。退賽後仍須將電池等物品歸還給學會，始完成退賽程序，若未依規定歸還部品，學會有權調整隔年參賽權。

伍、參賽資格審查：

- 一、 須於 113 年 1 月 22 日 23:59 (原 112 年 12 月 22 日) 前提交「實作計畫書」(逾時則喪失參賽資格)，內容格式如附件一，計畫書應製作成 PDF 格式之電子檔案，寄送至本會信箱 (sac@sae-taipei.org.tw)，檔案若超過信箱限制，則繳交方式請上傳至各隊伍之雲端硬碟供學會下載。
- 二、 請將隊伍成員之學生證影本加蓋學校系所證明戳記之後掃描，並加入「實作計畫書」內容中以利本會查核，比賽當日若發現成員冒名頂替則判定失格。
- 三、 「實作計畫書」需說明與前屆設計差異性(若未曾參賽則免附)，亦不得互相抄襲，若發現內容雷同，實作計畫書以零分計算。但若基於車隊技術累積及創新發展，車隊得以在沿用前屆車輛平台之基礎下，針對構造、性能、控制…等系統進化及發展，並須於實作計畫書及完工報告書中，詳細說明：沿用部分/變更內容、發展重點、具體目標/達到成果…等，作為競賽評分的依據。
- 四、 若「實作計畫書」或相關資料經本會評定須修正或補件者，車隊應於收到通知後，於兩週內修正完畢，並寄回本會，如未於限期內寄回，將以零分計算；計畫書未予合格者，學會有權得以剔除參賽資格，且不退還相關文件及費用。
- 五、 本會根據各隊之「實作計畫書」予以審查，合格者始得准予參賽，合格名單將公告於網站上。

陸、一般要求及車輛安全規定：

《共同規定》

- 一、 參賽車輛須由學生自行設計並掌控制作流程，未曾參加其他國內外相關設計競賽、亦未曾於其他媒體公開發表，嚴禁抄襲仿冒。如經發現抄襲仿冒，將取消其競賽與得獎資格並返還獎金及公佈學校、隊伍名稱。
- 二、 參賽隊伍之作品在競賽過程中，如發現有不符簡章之規定或涉及仿冒、抄襲等情事者，裁判團得立即暫停或取消參加競賽之資格，並召集裁判開會審議處理，必要時得取消其獲獎資格，並追回已頒發之獎金、獎品與獎狀等獎勵物品，同時於本會網站上公告之。
- 三、 參賽隊伍得保留作品之創意與設計之無償優先採用權，競賽日前並不得將該競賽作品之類似創意與設計轉讓或提供予他人，必要時得取消其獲獎資格，並追回已頒發之獎金、獎品與獎狀等獎勵物品。
- 四、 車輛應具備四個車輪(惟不得類似兒童用自行車之防傾輔助輪)，驅動輪必須有兩輪以上(前驅、後驅、四驅均可)，且所有車輪須同時著地行駛。
- 五、 車輛尺寸限制：a.全高 ≤ 1.7 m、b.軸距 ≥ 1.0 m、c.全長 ≤ 3.5 m、d.輪距 ≥ 0.7 m、e.全寬 ≤ 1.8 m，如圖 1。

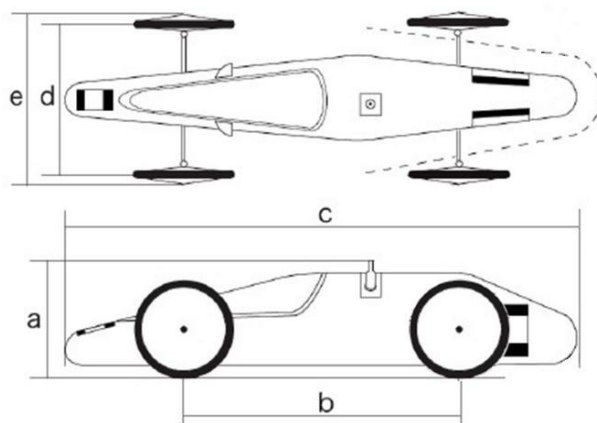


圖 1 車輛尺寸限制

- 六、 電池規格:統一使用中華汽車 eMOVING Shine、Bobe 電動自行車專用 13AH 電池。
- 七、 賽道將裝設凸起減速墊，規格為寬*高=50*5cm，如圖 2，學會強烈建議車隊應設計四輪避震系統，以避免車輛發生損壞及事故危險並可提高過彎車速。

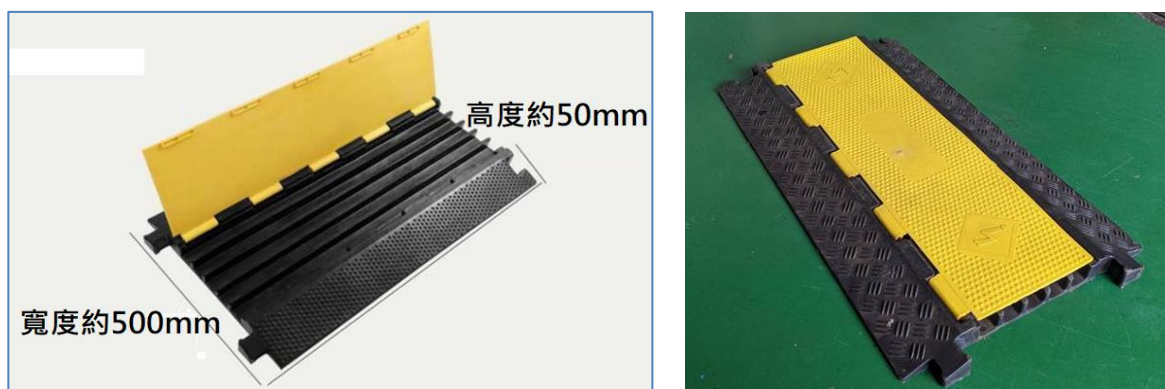


圖 2 減速墊尺寸規格

- 八、 車輛應為封閉式車體/殼設計，須將駕車手完全包覆在內，車體底部亦須完整包覆，車輪得於車殼外(散熱孔最多可開四孔，每孔尺寸小於 100 cm^2)，駕駛雙足須朝向車頭，車尾不得鏤空，車體/殼內不得有尖銳凸出物，以避免發生碰撞造成人員傷害。
- 九、 車殼須能提供駕車手適當保護功能，故其材質需具備基本硬度及剛性(例如薄鋼板、壓克力板、鋁板、碳纖維及玻纖強化、或具足夠強度材料)，不得為帆布、布料、透明塑膠布、保鮮膜...等無支撐性並且不具保護功能的材質。
- 十、 車輛應具備兩側間接視野裝置，並可調整角度，車手必須可以清楚看見車輛兩側後方 $45\text{ cm} \times 45\text{ cm}$ 的目標物體，並判讀其上之數字，目標物體將置放於車後方 9 m 處一個 1.5 m 寬 0.9 m 高垂直板子之中心處，如圖 3。

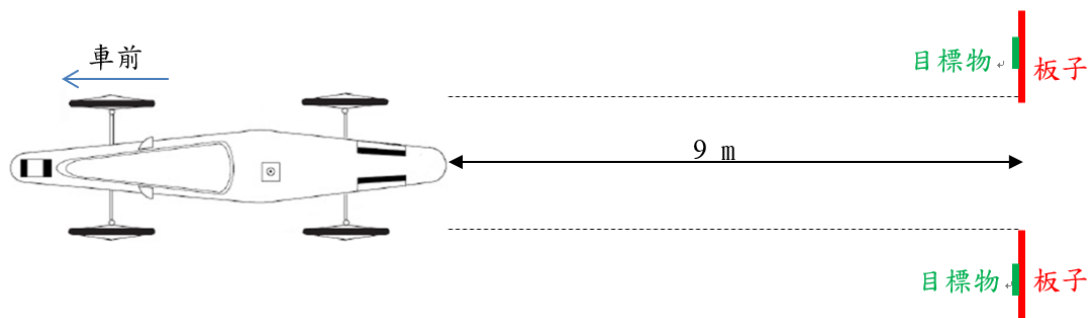


圖 3 車輛兩側間接視野裝置要求

十一、車手於正常駕駛姿勢時，應能在無輔助設備(例：視鏡、攝影機等)情況下，具有左右各 90 度以上之視野，如圖 4。

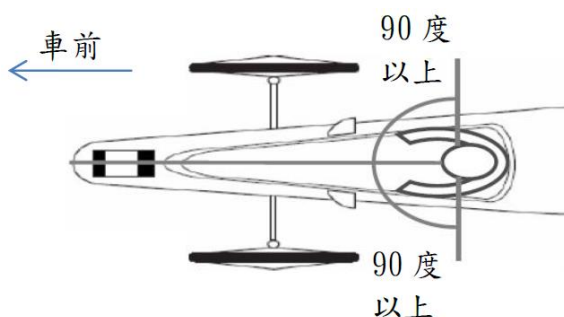


圖 4 車輛前方視野要求

十二、車輛之設計必須讓車手能在無人協助下，20 秒內自行下車(靜態競賽時將實際演練)，其間含掀開車窗門(車蓋)等皆不可由其他人員協助，並嚴禁由車外將車手以任何形式反鎖於駕駛艙內。車內必須以隔板(如耐火材料)將駕駛座與車輪和馬達分開；同時車上必須配置至少為三點式安全帶(腰部兩點及肩膀一點，安全帶寬度須超過 4 cm 以上，並以螺絲鎖付於車架上且其強度必須可提起全車)；車內必須放置 CO₂ 或乾粉滅火器(藥劑重量不可少於 0.45kg)並安全固定於車內，車手須於 15 秒內迅速取下滅火器(不下車直接取或下車再取皆可)，以上裝置皆必須有效以維護駕車手的安全。

十三、參加車輛安全及技術資格審查、靜態競賽與動態競賽之車輛造型與零組件配置須完全一致，不得於比賽期間拆換，裁判於正式比賽現場查核，若經發現變動且經裁判團裁決確認，即取消本次參賽資格。

十四、煞車之設計須確保車輛能在規定之行駛條件下完全煞停(參閱附件五)，車輛必須裝置煞車燈，並安置於車尾，下緣距地高 0.2~1.0 m 之間，於煞車作動時點亮(不得閃爍)，點亮時須清晰可見(參考一般機車煞車燈亮度)，並確保幾何可視性至少水平角左右各 45 度，垂直角上 10 度、下 5 度，如圖 5。

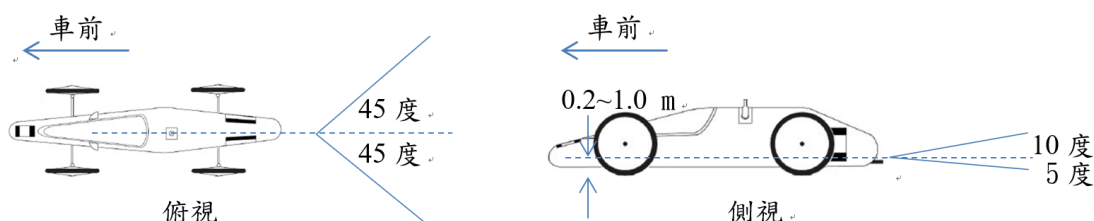


圖 5 煞車燈可視性要求

十五、各車隊得指定正車手及副車手各 1 名(詳填於報名表，資格審查及正式比賽時正車手無法

出賽時，得由副車手出賽，基於安全考量不得由非登記之車手出賽。

- 十六、車手須配戴經安全認證合格(CNS)之安全帽且至少須覆蓋住耳朵。安全帽允許彩繪，但須保留 CNS 之標記作為學會審查依據(若無 CNS 標章應提供如 DOT、JIS、ECE、SNELL 等國際認證合格之說明文件)。另可穿戴車衣、車褲、手套、賽車鞋，以確保安全。
- 十七、車輛不得使用高揮發性物質(例：酒精、乾冰等)做為散熱之用。
- 十八、各隊車輛之編號及出場比賽順序於第 2 次領隊會議時以抽籤決定，應於車輛車前、兩側明顯易見處標示字體高度至少 15cm 之車號，且號碼需清晰可見以茲識別。通過資格審查後，學會將發給 SAE Logo 貼紙參張(附件四)，並張貼於車輛車前及二側明顯易見處，未張貼 SAE Logo 貼紙之車輛，不得參加動態競賽。
- 十九、參賽車輛負重至少 60kg(含車手、安全帽及配重)，配重由各隊自行準備，車手超過 60kg 則不需再配重，現場將配置體重計量測重量，配重擺放位置可設計行李廂或置物空間，需妥善固定不得於比賽中掉落，確保車輛行進中或發生意外時不會移位造成車手受傷或掉落路面影響競賽安全。
- 二十、學會提供指定的電池作為動力，將提供 1 組電池(含電源接頭)及充電器於第 1 次領隊會議時領回，同時並將說明電池詳細規格，電池不得拆解改裝。各參賽隊伍亦得自行加購(請洽 E-moving 門市)。正式比賽時應將電池及充電器繳回並換領學會提供且貼有大會封籤之比賽用全新電池以參與競賽，電池封籤損壞者將取消競賽資格。完成比賽後當天須繳回比賽用電池。
- 二十一、得安裝電容器，且不限種類及規格，惟必須於電路圖中註明電容位置，並於賽前將電容完全放電。
- 二十二、電池必須裝置牢固，確保在車輛運動中或發生意外時不會位移及破裂，請務必注意全車電源線及接頭絕緣安全設計，嚴禁金屬線頭裸露。
- 二十三、在電池與馬達之間必須加裝過載(Overload)之斷電保險絲裝置一組，且在車身外側及內部至少各裝置一個緊急斷電開關。
- 二十四、車上之馬達、控制器及其他輔助裝置(例：散熱風扇、煞車燈)等，均需使用學會指定電池供電，不得額外加裝任何電池電源。

柒、競賽規則：

《資格審查》

- 一、所有加上負重之參賽車輛必須通過簡章中各項車輛要求、安全規定及動態安全測試(參照附件五)。動態安全測試包含煞車、操控性及轉向測試，資格審查跑道規劃圖及動態測試規範如附件五，各項動態安全測試受測次數不限，惟須於學會規定時限內完成。
- 二、車輛要求、安全規定審查及動態安全測試等細節將於領隊會議中說明。
- 三、各隊通過資格審查後，將發給 SAE Logo 貼紙，需當場張貼至參賽車輛。
- 四、車輛於資格審查當日最終期限前仍未能通過動態測試要求者，不得參加動態競賽，惟仍可參加車輛製作競賽(靜態競賽)。
- 五、資格審查過程不限受測次數，車隊如能於最終審查期限前完成改正並通過審查，則予以改判定為合格。

《車輛製作競賽》

- 六、通過參賽資格審查之車隊須於 113 年 4 月 12 日 23:59 前繳交「完工報告書」、「車輛設計

摘要表」等資料，逾時以零分計算，資料應製作成 PDF 格式之電子檔案並寄送至本會信箱(sae@sae-taipei.org.tw)，檔案若超過信箱限制則繳交方式請上傳至各隊伍之雲端硬碟供學會下載。

註 1：「完工報告書」內容格式如附件二，參賽隊伍需於報告書中展示各重要階段之車輛成品與全隊合照紀錄；例如：設計構想完成、車架完成、車殼完成、首次試行、測試完成等重要階段，如有電量回充的機能，也務必清楚說明其設計構想、電路配置及回充機能確認結果。

註 2：「車輛設計摘要表」含系統架構、設計理念、創意設計、電路設計圖(含電能回充)等，一律採 A4 格式並註明學校、組別、車隊編號及名稱(不接受徒手畫)，供創意獎項評選與車檢裁判查驗。

註 3：電能回充功能將以示波器來量測其電流波形，主要以逆向電流及其持續時間作為評分依據。車隊於完工報告書中，需詳細記載電能回充運作條件及其確認方式。

《動態正式比賽》

- 七、車手出賽時須配戴經學會審驗合格之安全帽及手套，並繫緊安全帶，禁止穿著露趾鞋、僅穿著襪子或赤腳開車(建議穿著賽車鞋及賽車手套)。
- 八、車檢區作業時間至多 10 分鐘，若於時限內未能完成車檢、中途離開車檢區者直接判定失格。
- 九、競賽前於起跑點應先關電，不得助跑，待裁判鳴槍或工作人員指示後方可發動車輛並出發，若 5 分鐘內無法出發者直接判定失格，不得違規使用非指定動力(例：車手肌力)帶動車輛。
- 十、比賽時依指定方向繞行跑道，超車時應與前車保持安全距離，於彎道超車時應自外側超車，嚴禁追撞、惡意阻擋、極速飆車等行為，情節嚴重者取消其參賽資格。
- 十一、賽事途中出現故障狀況時，請立刻招呼賽道監控人員前往確認，依賽道監控人員指揮，將車輛就近移至安全地點維修，於維修完畢且回報賽道裁判後，由原地點重新出發。
- 十二、車輛即使通過資格審查程序，但在正式動態比賽時車輛行進過程中出現異常現象，並經裁判團認定有安全疑慮者，得立即要求該車退出比賽，車隊不得有異議。
- 十三、若競賽中發生車輛零件損壞、脫落等影響安全之情事，應立即停車移至安全區修復。修復完成，並經裁判同意後始得繼續比賽。車輛嚴重故障影響競賽安全，裁判得直接判定失格，禁止該故障車輛繼續競賽。車輛在起跑後於賽道行駛中若零件脫落將依規定扣 1 分，而未於比賽終止前完成修復，則予以判定出局。
- 十四、動態競賽進行期間，各隊得指派 2 位維修人員進入賽道管制區(如附件六)執行緊急維修任務，其他人員禁止進入，違規如經勸告不聽指揮者，裁判得直接判定該隊出局。
- 十五、競賽中所使用之旗號如下圖 6，各參賽隊伍應熟記各旗號所代表之意義，並遵守旗號之指示。

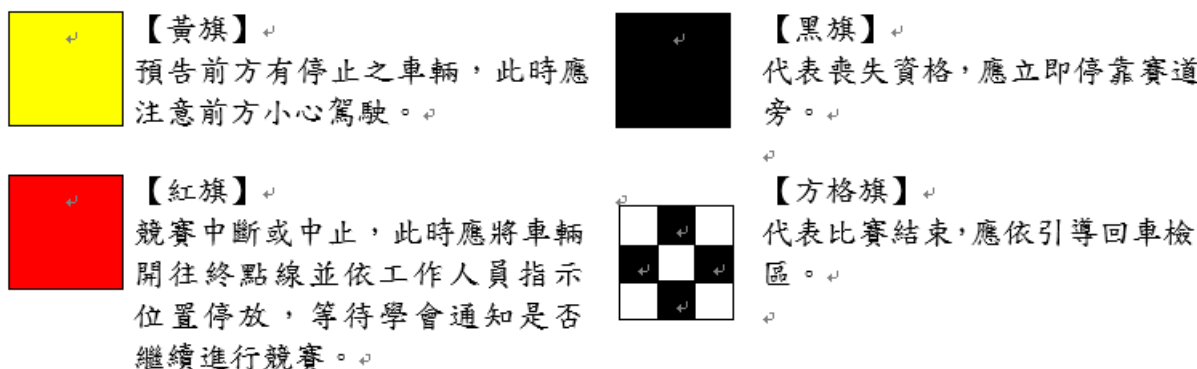


圖 6 各旗號所代表之意義

十六、競賽將採晶片或人工(為主)計時計圈。若採晶片計時計圈，動態競賽當日學會將發放計圈用晶片由各車隊自行安裝於車上，並應於賽後繳回，若毀損或遺失則照價賠償；晶片(詳細規格於第一次隊長會議時說明)應安裝於車輛右側且距車輛最前方 40cm 以內、距地 50cm 以內，如圖 7 所示。

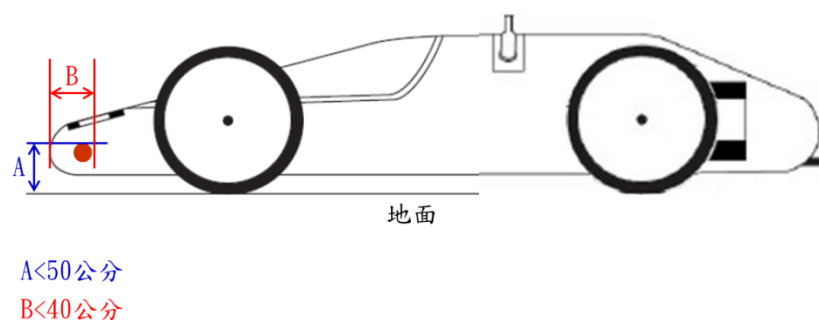


圖 7 計時晶片安裝要求

十七、若採人工計時計圈，動態競賽進行期間，各隊得指派 1 位隊員進入終點處之計時計圈區(如附件七)確認成績。

十八、比賽時間為 45 分鐘，起跑後經過減速墊區時(減速墊區、停止區示意圖請參閱附件六)，需由減速墊上方穿越，減速墊區未限定通過速限。但於停止區則必須停車，待車輛完全停止後再重新起步。若駕車手未依規定走行減速墊或停車區未完全停止再起步者，每次則扣除動態比賽 1 分；若行進間配重或車上部品掉落，每次扣除動態比賽 1 分。

捌、競賽評審項目及標準：

一、車輛製作競賽：全體車隊均須參賽，並由專業裁判以環保節能之觀點針對各車輛之造型、創意、技術及工藝製作水準進行評審，各項目及所佔比重如下：

(一) 設計理念	10%
(二) 創新程度	10%
(三) 色彩搭配	10%
(四) 工藝製作	10%
(五) 車體結構	12%

(六) 機構(傳動、轉向、煞車等)配置	11%
(七) 操作功能性及	12%
(八) 材料適度性	5%
(九) 實作計畫書	10%
(十) 完工報告書	10%
(十一) 電量回充(額外節能加分)	10%

[註] 車輛製作競賽審查時，車隊代表須以海報搭配實車向審查裁判進行 3 分鐘的簡報發表及約 3 分鐘的 QA 審查。

二、 動態比賽：

- 1) 比賽時間 45 分鐘，依照完成圈數進行計分，每圈以 2 分計算，以主賽道為主，可自由選擇是否進入加分賽道，依完成圈數進行計分；
 - (一) 主賽道(基本路線)1,010m:每圈以 2 分計算(半圈計 1 分);加分賽道(挑戰路線)202m:每圈加計 2 分，若有競賽規則第十八條之計罰行為，則須扣除違規之分數，加總後為各隊總得分。若總得分相同，則以圈數多者判定獲勝，如圈數亦相同，則以最後一圈先通過終點者判定獲勝。
 - (二) 最佳節能獎：於走行前(領電池時)、比賽後(比賽結束時)量測電池電壓並以電壓差(ΔV)除上完成圈數(圈數最少須達 16 圈以上)，平均耗電量最低者可得最佳節能獎。若平均耗電量相同，則以圈數多者判定獲勝。(如圈數亦相同，則以最後一圈先通過終點者判定獲勝)

玖、經費補助及獎勵要項：

- 一、 經審查報名各隊之資格合於規定，且「實作計畫書」、「完工報告書」評為優良且可於動態比賽跑完5圈，學會給予補助新台幣1萬元。
- 二、 本活動設置獎項如下：
 - (一) 團隊精神總錦標：由裁判及工作人員評選參賽過程中團體精神表現最為優異，成績相同者，則由裁判團進行決議。評分標準包括：開、閉幕人員團體表現、團隊合作、人員動員、加油團隊、榮譽精神、競賽配合度及服裝整齊度等之隊伍，頒發獎盃及獎金1萬元。
 - (二) 車輛製作競賽獎：所有參賽車隊中，依評分結果取最高前3名(必須達成規定主賽道最低10圈數)、及最佳創意設計獎1名，佳作獎2名，獎金級距如下，以上均各頒發獎盃乙座，
 1. 第1名 新臺幣5萬元。
 2. 第2名 新臺幣4萬元。
 3. 第3名 新臺幣3萬元。
 4. 最佳創意設計獎1名 新臺幣1萬元。
 5. 佳作獎共2名 新臺幣各1萬元。
 - (三) 動態正式比賽獎：依總得分取最優5名頒發，級距如下；另最佳節能獎取平均單圈耗電量最低者1名。
 1. 第1名 新臺幣10萬元。
 2. 第2名 新臺幣5萬元。
 3. 第3名 新臺幣3萬元。
 4. 第4名 新臺幣2萬元。
 5. 第5名 新臺幣1萬元。
 6. 最佳節能獎 1名新臺幣1.5萬元。
- 三、 活動當日出賽，未能得獎亦得分享榮譽，獲得參賽證書乙紙。
- 四、 動態競賽各組參賽隊伍若少於(含)8隊，則大會得以調整獲獎隊數及獎金級距。
- 五、 動態競賽各組參賽隊伍若少於(含)4隊則列為表演賽，大會將調整為表演獎金。
- 六、 以上獎金係頒贈給各車隊而非個人，獎金將於本會另外安排之成果發表會中頒發，得獎隊伍需全員到齊，各成員並將獲得獎狀乙紙。

壹拾、比賽時間：

113年5月17~18日 08:00至18:00，大會將依報名參賽的總隊數，視情況調整比賽時間為一或兩天，比賽日期若有調整，則將於112年11月第一次領隊會議時正式通知。

壹拾壹、比賽場地：

財團法人車輛研究測試中心（彰化縣鹿港鎮鹿工南七路6號）（場地示意圖如附件七）

壹拾貳、參賽學生之義務：

- 一、準時到場報到，出場競賽，遵守比賽規則，服從裁判判決。
- 二、比賽當天須全員到齊並攜帶學生證完成報到手續，若有重大事故無法出席須由指導老師提供證明，否則不發給參賽證明。
- 三、最後成績以裁判長公布之結果為主，如有異議需由隊長於成績公佈後 10 分鐘內，以書面方式並經指導老師具名方式提出後由裁判團受理。
- 四、交通及參賽車輛之運輸方式請自理，且車輛保管由各隊自行負責。
- 五、競賽當天，所有參賽同學應隨身攜帶學生證，以備查驗。
- 六、正確填寫相關資料並準時繳交，經本會要求修改或補繳之資料應於限期內繳交，不得拖延。
- 七、同意無償且配合由主辦單位將參賽作品作展覽、傳媒刊佈等用途。
- 八、得獎之作品以及所有繳交書面資料，由本會另定適當時間、地點公開發表，藉以擴大觀摩及學習效果，不另付酬金，無故不配合成果發表之隊伍，本會得取消該隊伍之相關權利。
- 九、遵守學會相關競賽規定，注重榮譽及君子風度，如有破壞比賽進行或舞弊之情事者，本會將立即逐出競賽，並永遠禁止該校參賽。
- 十、參與競賽及成果發表會同學必須有始有終，競賽前準時參加開幕典禮，競賽結束於閉幕典禮後方得離場，請勿早退。

壹拾參、附註：

- 一、主辦單位在必要時有權修改上述任何條文，所有比賽規則請依循賽前所印發之大會手冊。
- 二、賽前本會將於 112 年 11 月及 113 年 3 月召開領隊會議，說明競賽注意事項並抽籤決定車號及出賽順序，請務必派代表參加。
- 三、為使聯絡更為方便迅速，本會將統一使用電子郵件方式作業，請各隊於報名時務必記入正確詳實之資料，以免權益受損。
- 四、其他比賽規定未盡之處，得隨時修正並於學會網站上公告，另將於賽前召開領隊會議說明。
- 五、參賽隊伍須統一向學會報名後，預定於 112 年 11 月，於第一次領隊會議中領取練習用電池及充電器。參賽隊伍若未依本會規定參加相關會議(領隊會議)和繳交相關資料(實作計畫書、完工報告書、車輛設計摘要表)，學會有權追回配發之物件並剔除其參賽資格。
- 六、如因疫情影響(依中央流行疫情指揮中心公告)、天候惡劣(如颱風、豪大雨等)經當地政府宣布停班停課，或當天比賽進行時如遇連續大雨或是其他不可抗拒之原因，經裁判團判定影響比賽安全，主辦單位有權延後比賽或取消實車比賽。

附件一：實作計畫書內容格式

- 一、封面、編排：請以中文寫作、以 A4 格式電腦排版；須編目錄、頁次；圖例須有完整圖名及編號，所有資料必須作成 PDF 電子檔；封面版面、色彩可自由設計，惟應打印下列字樣且隊長、指導老師應於封面簽章。

<封面範例>

<p>第32屆全國大專校院環保節能車大賽</p> <p>實作計畫書</p> <p>(校名及系名全銜)</p> <p>(車隊名稱)</p> <p>領隊簽章：_____</p> <p>指導老師簽章：_____</p> <p>中華民國○○○年○○月○○日</p>
--

二、計畫目標及預期成果：

三、實作方法及進行步驟：

(一) 車輛構造圖式：(標明公制尺寸)

1. 含駕駛人體姿勢、尺寸在內之造型設計三視圖(前視、側視、鳥瞰)
2. 各主要機件佈置圖(只需鳥瞰圖)、須包括駕駛座位及油門、煞車、轉向等操控機構之佈建
3. 上述構造圖例皆須標明詳細之公制尺寸

(二) 車身設計：

1. 減重考量
2. 材料選擇
3. 負重規格、配置位置(圖示)及固定方式
4. 減少空氣阻力之規劃
5. 駕車手駕駛姿勢之人體工學考量
6. 空車重/前、後軸重

(三) 動力包件設計：

1. 馬達動力總成規格(如：大小尺寸、廠牌、型式、馬力、扭力、功率...等。)
2. 動力單元和傳動系統之匹配說明(如：變速齒輪比、輪胎尺寸是如何確定的？才能配合動力系統最節能的工作狀態...等。)
3. 動力系統之節能設計概念及方案(如具備回充功能)，具回充功能將給予**車輛製作競賽獎(原工藝獎)**內加分最高可加 10 分。
4. 傳動系統組成說明及圖示(從動力總成至車輪之結構)
5. 各分件之細部設計尺寸圖

(四) 煞車系統設計：

1. 系統組成之說明
2. 各分件之細部設計尺寸圖
3. ~~說明如何達成車輛可以在4m內由16 km/h煞到完全停止之要求 (本項刪除)~~

(五) 懸吊及轉向系統設計：

1. 前輪定位(Toe-in、Camber 與 Caster 等)以及阿克曼轉向機構之設計
2. 前、後懸吊系統組成之形式
3. 各分件之細部設計尺寸圖及材料選用原則要領

(六) 安全及環保設計：

1. 顧全行車危險性的設計說明(含圖)
2. 顧全環保的設計說明(含圖)

(七) 測試計畫：

1. 測試項目、場地及時程
2. 安全防範之設計規劃

(八) 駕控策略/突起物策略：

1. 總車重(車重+駕駛重量)之預估
2. 最高車速及煞車距離之估算
3. 預計之平均行車速度及馬達工作轉速
4. 加速、減速、轉彎、減速墊、滑行之規劃

(九) 工作時程管制：

以『甘特圖』(Gantt Chart)說明工作項目及預定完成時間

(十) 人力配置：請列表說明各成員之分工事項計畫

(十一) 經費預算：

1. 造價預估(含購料、打造費用等)
2. 參賽車輛運輸費用
3. 經費之來源

(十二) 參考文獻：

列出本次參賽所運用資料，文獻名稱、年代、作者及出版社

附件二：完工報告書內容格式

- 一、封面、編排：請以中文寫作、以 A4 格式電腦排版；須編目錄、頁次；圖例須有完整圖名及編號，所有資料必須作成 PDF 電子檔；封面版面、色彩可自由設計，惟應打印下列字樣且隊長、指導老師應於封面簽章。：

<封面範例>

<p>第32屆全國大專校院環保節能車大賽</p> <p>完工報告書</p> <p>(校名及系名全銜)</p> <p>(車隊名稱)</p> <p>領隊簽章：_____</p> <p>指導老師簽章：_____</p> <p>中華民國○○○年○○月○○日</p>
--

二、前言：

說明車隊之組成成員、參與競賽之初衷、經費及支援來源、誌謝等

三、實作方法、步驟及成果：(按下列順序記錄實際工況，除圖例外，並以照片佐證)

(一) 車輛構造圖式：

1. 含駕駛人體姿勢、尺寸在內之造型設計三視圖(前視、側視、鳥瞰)及立體
2. 各主要機件佈置圖(只需鳥瞰圖)、須包括駕駛座位及油門、煞車、轉向等操控機構之佈建
3. 上述構造圖例皆須標明詳細之公制尺寸

(二) 車架成形施工過程及難關之突破：

(三) 車身設計：

1. 造型設計理念
2. 材料選擇及減重考量
3. 各輪負重規格、配置位置(圖示)及車身固定方式
4. 減少空氣阻力之規劃
5. 駕車手駕駛姿勢之人體工學考量
6. 成形施工過程及難關之突破

(四) 動力包件設計：

1. 馬達動力總成規格(如：大小尺寸、廠牌、型式、、馬力、扭力、功率...等。)
2. 動力單元和傳動系統之匹配說明(如：變速齒輪比、輪胎尺寸是如何確定的？才能配合動力系統最節能的工作環境...等。)
3. 電路設計圖概要及斷電保護開關
4. 動力總成之節能概念及方案成果(電能回收功能)
5. 附圖說明傳動系統之組成(從馬達至車輪之結構)

6. 各分件之細部設計尺寸 CAD 圖
7. 施工過程及難關之突破說明及心得

(五) 煞車系統設計：

1. 附件說明系統之組成、煞車效力
2. 各分件之細部設計尺寸 CAD 圖
3. 施工過程及難關之突破

(六) 懸吊及轉向系統設計：

1. 前輪定位(Toe-in、Camber 與 Caster 等)以及阿克曼轉向機構之設計
2. 附圖說明懸吊系統型式
3. 附圖說明轉向系統之組成
4. 各分件之細部設計尺寸 CAD 圖
5. 施工過程及難關之突破說明

(七) 安全及環保設計：

1. 附圖說明車上有那些顧全行車安全性的設計
2. 附圖說明車上有那些顧全環保的設計
3. 附圖說明車上有那些絕緣保護及緊急斷電設計

(八) 測試結果及分析：

1. 測試項目及結果：如總車重(車重+駕駛重量)、最高車速、煞車距離、耗電量、結構強度、行車穩定性及異雜音等
2. 探討實際值與預期值差異之因素，改善對策及成效
3. 分析駕控策略與耗電量成績之關連

(九) 車輛製作重要階段之成果與全隊合照紀錄展示

1. 設計構想完成合照
2. 車架完成
3. 車殼完成
4. 首次試行
5. 測試過程

四、心得及建議：

敘述製作過程中之心得、最值得驕傲的事、最值得與大家分享的經驗及創意、以及對學會車賽製作建議和同儕的建言和展望等並附上車隊所有成員合照。

五、實際人員工時、經費之統計。

六、車輛設計自主檢查表：(如附件三)

七、參考文獻： 列出本次參賽所運用資料，文獻之名稱、年代、作者及出版社

附件三：車輛設計自主檢查表

車號		正車手/副車手	
學校名稱		車隊名稱	
車身確認		演練項目	
封閉式車體設計	<input type="checkbox"/> OK <input type="checkbox"/> NG	20 秒內下車	<input type="checkbox"/> OK <input type="checkbox"/> NG
車身尖銳突出物	<input type="checkbox"/> OK <input type="checkbox"/> NG	安全帶強度 (可舉起車輛)	<input type="checkbox"/> OK <input type="checkbox"/> NG
前方視野 (左右各 90 度)	<input type="checkbox"/> OK <input type="checkbox"/> NG	15 秒內拿起滅火器	<input type="checkbox"/> OK <input type="checkbox"/> NG
後方視野 (讀出車後數字)	<input type="checkbox"/> OK <input type="checkbox"/> NG	車內必須以隔板(如耐火材料)將駕駛 座與車輪和馬達分開	<input type="checkbox"/> OK <input type="checkbox"/> NG
尺寸(m) (全高 \leq 1.7、軸距 \geq 1.0、全長 \leq 3.5、 輪距 \geq 0.7、全寬 \leq 1.8)	<input type="checkbox"/> OK <input type="checkbox"/> NG		
安全項目		車輛設計確認	
煞車燈安裝位置 (車後正中央，距地高 0.2~1.0 m)	<input type="checkbox"/> OK <input type="checkbox"/> NG	電路與設計圖面吻合	<input type="checkbox"/> OK <input type="checkbox"/> NG
煞車燈電路接線 (煞車作動時點亮，不閃爍)	<input type="checkbox"/> OK <input type="checkbox"/> NG	使用規定電池作為唯一動力來源	<input type="checkbox"/> OK <input type="checkbox"/> NG
煞車燈幾何可視性 (左右上 10 度、下 5 度)	<input type="checkbox"/> OK <input type="checkbox"/> NG	無安裝其他電源	<input type="checkbox"/> OK <input type="checkbox"/> NG
滅火器規格 (有標籤，藥劑重量 \geq 0.45kg)	<input type="checkbox"/> OK <input type="checkbox"/> NG		
安全帶 (3 點式，寬度 $>$ 4cm，可提起整車)	<input type="checkbox"/> OK <input type="checkbox"/> NG		
車外斷電開關	<input type="checkbox"/> OK <input type="checkbox"/> NG		
車內斷電開關	<input type="checkbox"/> OK <input type="checkbox"/> NG		
電瓶與馬達間之過載保險裝置	<input type="checkbox"/> OK <input type="checkbox"/> NG		
安全帽(有 CNS 標籤或其他證明)	<input type="checkbox"/> OK <input type="checkbox"/> NG		
負重確實固定	<input type="checkbox"/> OK <input type="checkbox"/> NG		

檢查日期：_____年_____月_____日

檢查人員：_____ (簽名)

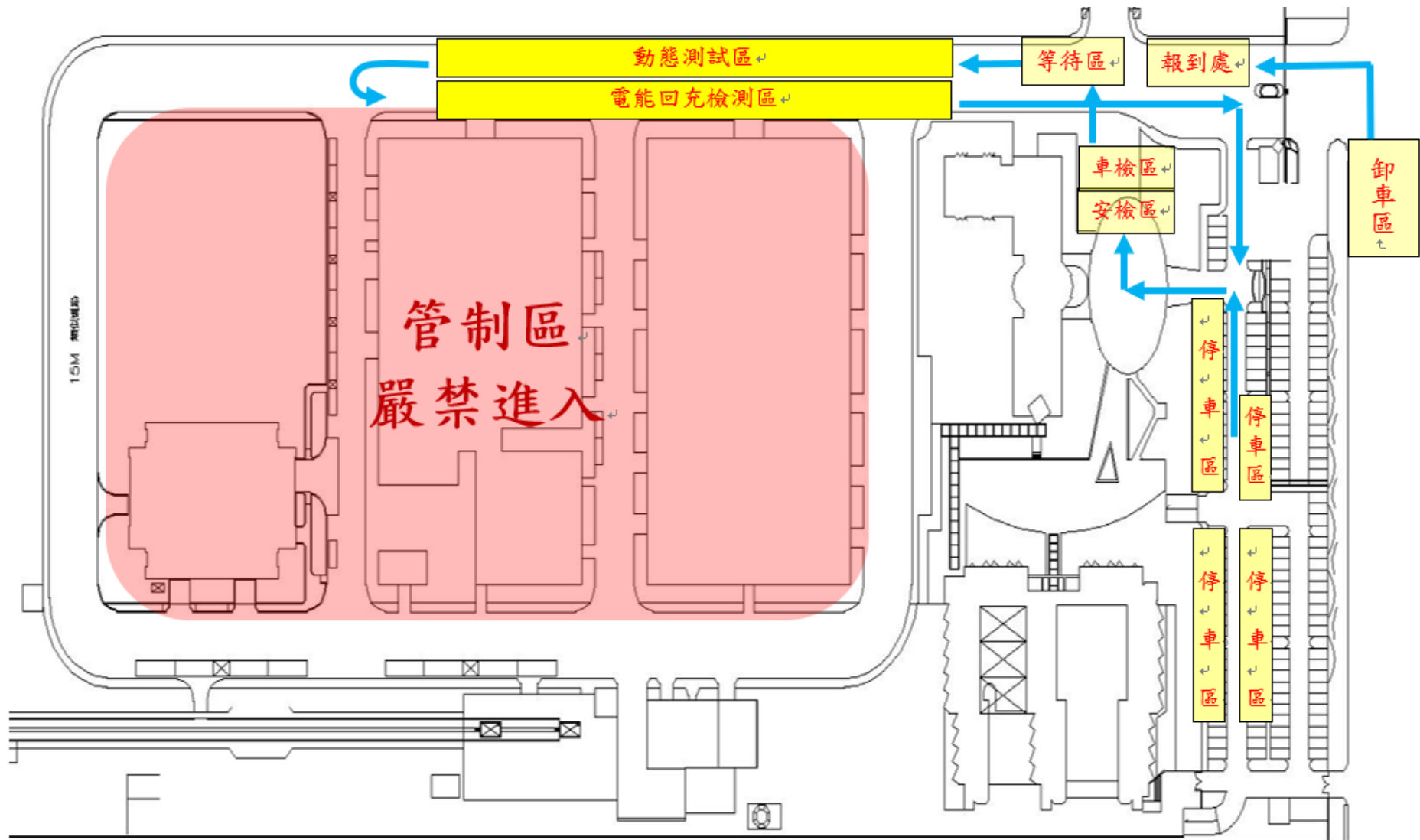
指導老師：_____ (簽名)

附件四：SAE Logo 貼紙圖示

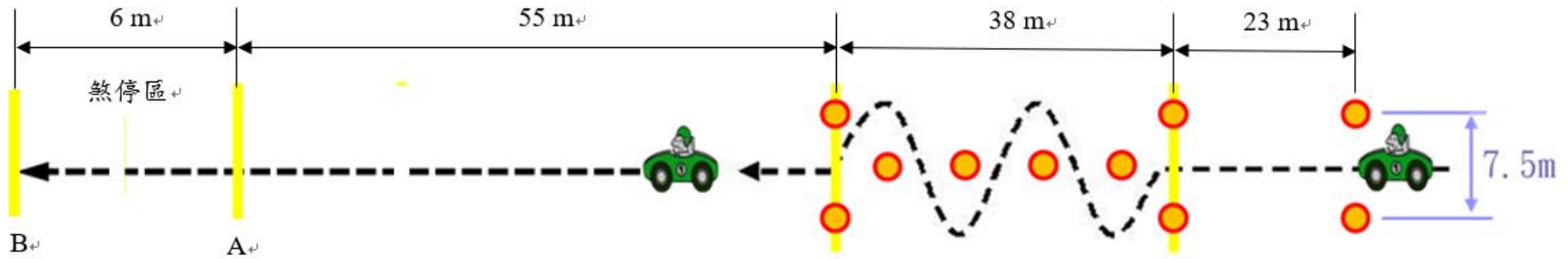


附件五：資格審查跑道規劃圖及動態測試規範

<資格審查跑道規劃圖>



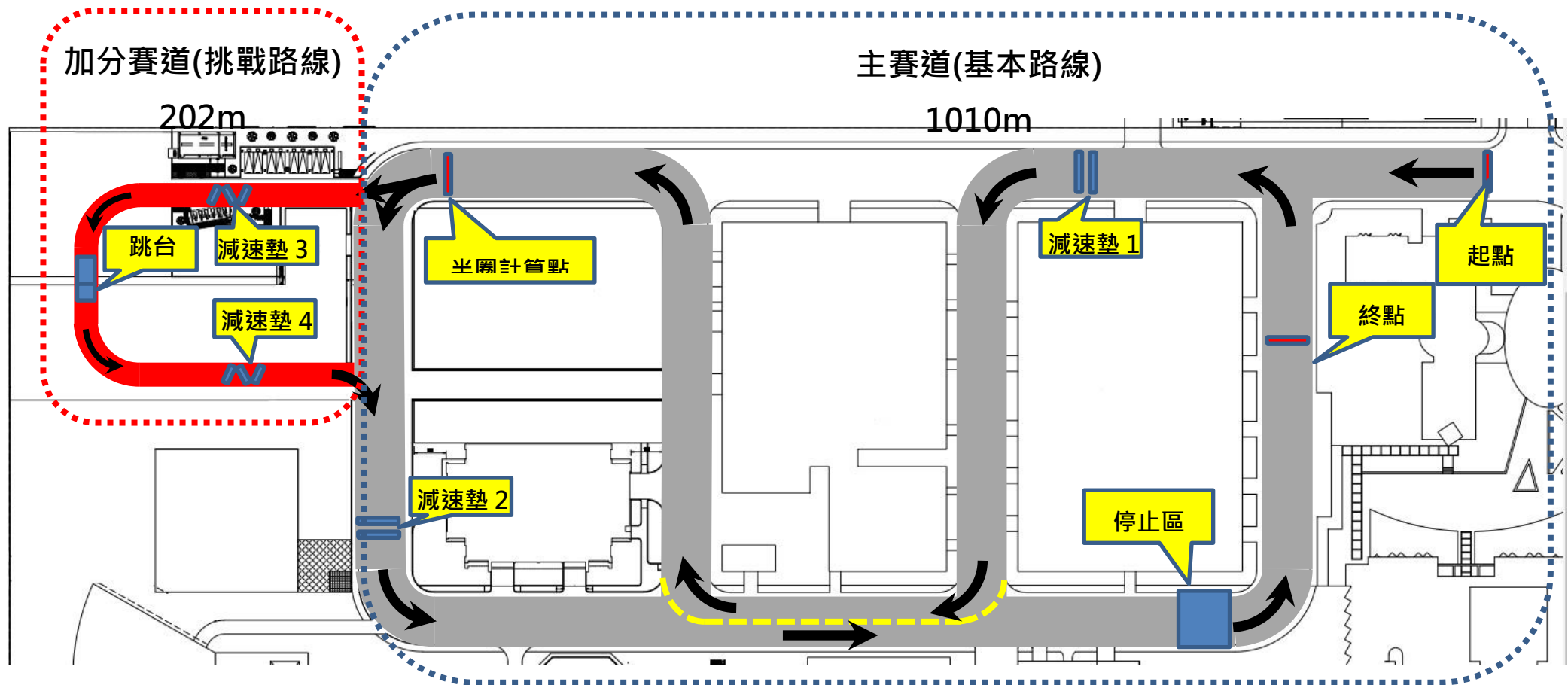
<動態測試規範>



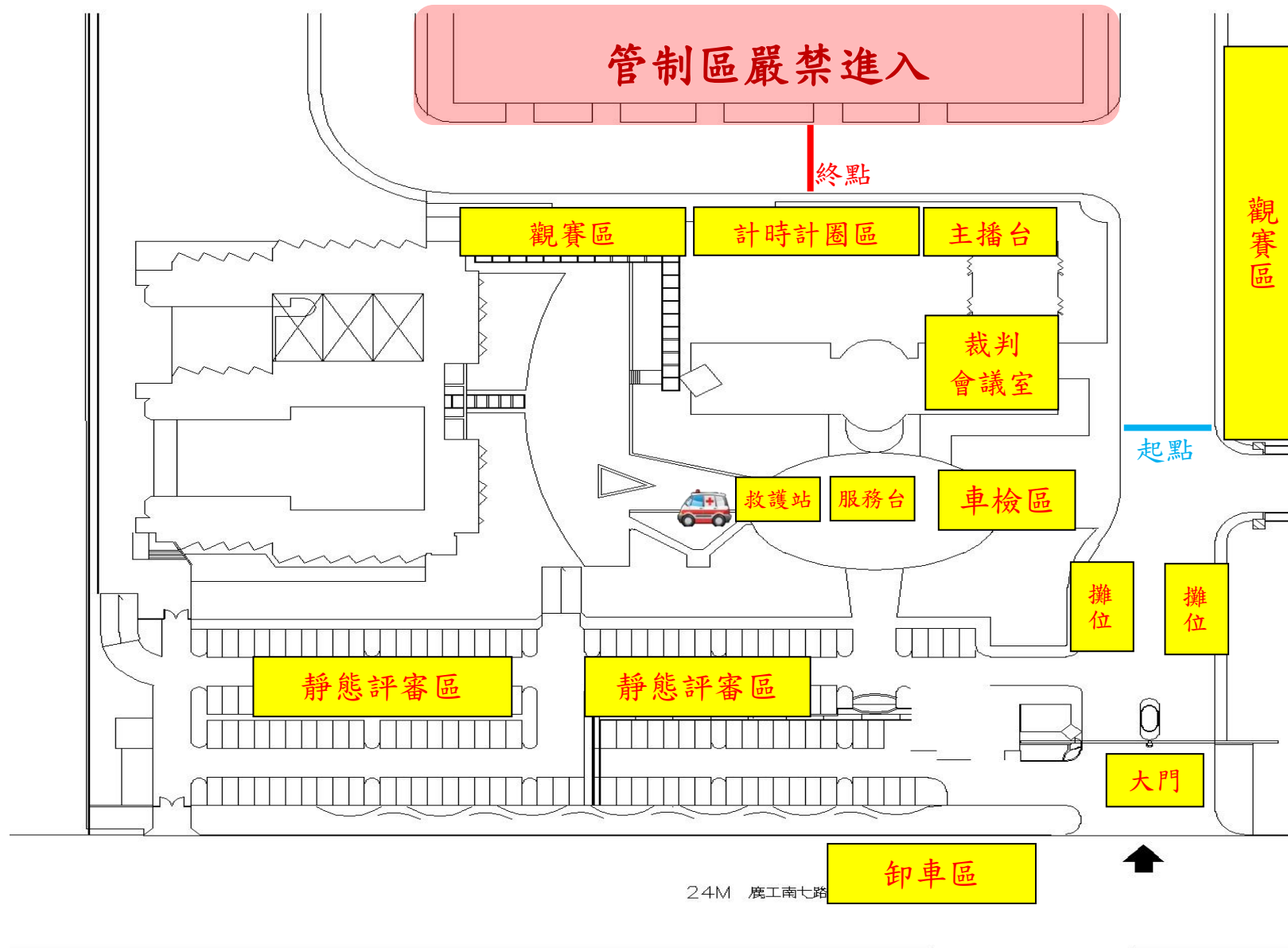
<說明>

1. 車輛起步後依圖示指定路徑行駛，於終點前煞停區(A、B點間)停止，紀錄時間。如未完全停於煞停區則判定失敗。
2. 過程中轉向、煞車系統不得有異常情形發生。
3. 以動態測試之成績對正式比賽中參賽車的發車順序進行排位（以時間最快者排在首位，以此類推）。

附件六：賽道平面圖（本頁新增停車區）



附件七：場地示意圖



附件八：第 31 屆全國大專校院環保節能車大賽得獎名單

車輛製作競賽優勝隊伍及獎金

名次	車號	學校	車隊	獎金
第一名	4	亞東科技大學	Pink POWER	\$50,000
第二名	1	國防大學	風嶺最速傳說	\$40,000
第三名	5	國防大學	Sophomore	\$30,000
佳作	13	國立臺北科技大學	TTEV31	\$10,000
佳作	14	大葉大學	RV139	\$10,000
佳作	11	亞東科技大學	WiiyZ	\$10,000
佳作	7	南臺科技大學	No Body Cares me	\$10,000
佳作	8	南開科技大學	老子嗶吉	\$10,000

動態競賽優勝隊伍及獎金

名次	車號	學校	車隊	獎金
第一名	9	勤益科技大學	荔枝IV	\$50,000
第二名	2	勤益科技大學	枇杷IV	\$40,000
第三名	6	大葉大學	Rimitto Sho	\$30,000
第四名	8	南開科技大學	老子嗶吉	\$20,000
第五名	5	國防大學	Sophomore	\$10,000

最佳節能獎

學校	車隊	獎金
勤益科技大學	枇杷IV	\$15,000

精神總錦標獎

學校	車隊	獎金
國防大學理工學院	風嶺最速傳說	\$10,000

最佳創意設計獎

學校	車隊	獎金
大葉大學	RV139	\$10,000